



Web : [www.Tkspco.com](http://www.Tkspco.com)

Mobile : +989126155523

brides PN 20 – DN 15 à 600

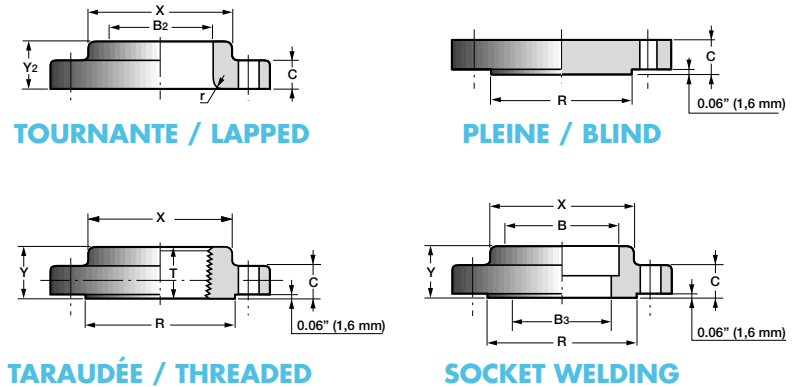
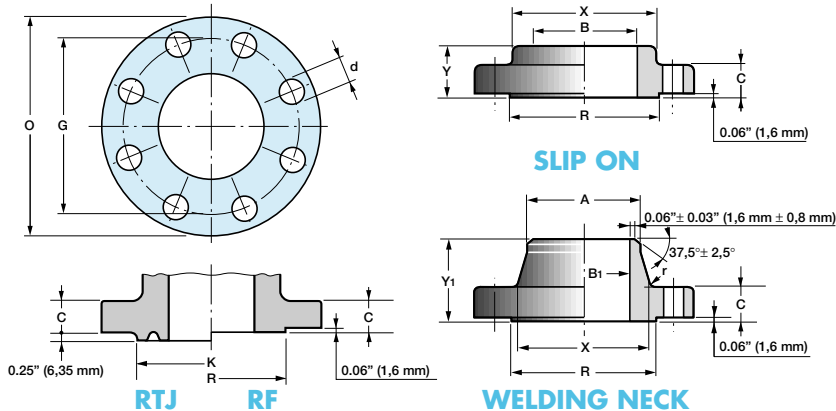
ASME B 16.5 – 1996

Techno Sanate Pars

16cnuo 29u9t6 b9i2

class 150 flanges – NPS 1/2 to 24

ASME B 16.5 – 1996



B1 : à préciser par l'acheteur T : longueur de la partie filetée B3 : diamètre intérieur des tubes épaisseurs STD idem sch 40

B1 : to be specified by purchaser T : thread length B3 : inside diameter of pipe for STD wall pipe idem sch 40

Diamètre Size		O	C mini	R	K	Perçage / Drilling			B mini	X	Y	Slip on	Welding neck
DN	NPS	mm	mm	mm	mm	Nombre	G mm	d mm	mm	mm	mm	Masse Weight	A mm
15	1/2	89	11,2	34,9	-	4	60,3	15,8	22,4	30	16	0,8	21,3
20	3/4	99	12,7	42,9	-	4	69,8	15,8	27,7	38	16	0,9	26,7
25	1	108	14,3	50,8	63,5	4	79,4	15,8	34,5	49	17	1,0	33,4
32	1 1/4	117	15,7	63,5	73,2	4	88,9	15,8	43,2	59	21	1,3	42,2
40	1 1/2	127	17,5	73,0	82,5	4	98,4	15,8	49,5	65	22	1,5	48,3
50	2	152	19,1	92,1	101,6	4	120,6	19,0	62,0	78	25	2,3	60,3
65	2 1/2	178	22,3	104,8	120,7	4	139,7	19,0	74,7	90	29	3,7	73,0
80	3	190	23,9	127,0	133,4	4	152,4	19,0	90,7	108	30	4,2	88,9
-	3 1/2	216	23,9	139,7	154,0	8	177,8	19,0	103,4	122	32	5,3	101,6
100	4	229	23,9	157,2	171,5	8	190,5	19,0	116,1	135	33	5,9	114,3
125	5	254	23,9	185,7	193,5	8	215,9	22,2	143,8	164	37	7,0	141,3
150	6	279	25,4	215,9	219,0	8	241,3	22,2	170,7	192	40	8,5	168,3
200	8	343	28,5	269,9	273,0	8	298,4	22,2	221,5	246	44	13,5	219,1
250	10	406	30,2	323,8	330,2	12	362,0	25,4	276,4	305	49	19,5	273,0
300	12	483	31,8	381,0	406,4	12	431,8	25,4	327,2	365	56	29,0	323,9
350	14	533	35,0	412,8	425,5	12	476,2	28,5	359,2	400	57	39,0	355,6
400	16	597	36,6	469,9	482,6	16	539,8	28,5	410,5	457	63	47,0	406,4
450	18	635	39,7	533,4	546,1	16	577,8	31,8	461,8	505	68	54,0	457,0
500	20	698	42,9	584,2	596,9	20	635,0	31,8	513,1	559	73	70,0	508,0
600	24	813	47,7	692,2	711,2	20	749,3	35,0	616,0	664	83	95,0	610,0

Les masses indiquées sont approximatives

Welding neck		Lapped					Threaded		Blind	Socket welding			Diamètre Size	
Y1	Masse Weight	B2 mini	Y2	r	Masse Weight	T mini	Masse Weight	Masse Weight	B3	D	Masse Weight	NPS	DN	
48	0,6	22,9	16	3	0,8	16	0,8	1,2	15,8	10	0,8	1/2	15	
52	0,8	28,2	16	3	0,9	16	0,9	1,3	20,8	11	0,9	3/4	20	
56	1,1	35,0	17	3	1,0	18	1,0	1,4	26,7	13	1,0	1	25	
57	1,4	43,7	21	5	1,3	21	1,3	1,8	35,0	14	1,3	1 1/4	32	
62	1,8	50,0	22	6	1,5	22	1,5	2,2	40,9	16	1,4	1 1/2	40	
63	2,7	62,5	25	8	2,3	25	2,3	2,8	52,6	17	2,3	2	50	
70	4,0	75,4	29	8	3,7	29	3,7	4,7	62,7	19	3,0	2 1/2	65	
70	4,5	91,4	30	10	4,2	30	4,2	5,5	78,0	21	3,5	3	80	
71	6,2	104,1	32	11	5,3	32	5,3	6,8	-	-	-	3 1/2	-	
76	7,0	116,8	33	11	5,9	33	5,9	8,0	-	-	-	4	100	
89	8,6	144,5	37	11	7,0	37	7,0	9,0	-	-	-	5	125	
89	10,8	171,4	40	13	8,5	40	8,5	12,0	-	-	-	6	150	
102	18,0	222,2	44	13	13,5	44	13,5	20,0	-	-	-	8	200	
102	24,0	277,4	49	13	19,5	49	19,5	32,0	-	-	-	10	250	
114	37,0	328,2	56	13	29,0	56	29,0	40,0	-	-	-	12	300	
127	47,0	360,2	79	13	45,0	57	39,0	59,0	-	-	-	14	350	
127	58,0	411,2	87	13	58,0	64	47,0	77,0	-	-	-	16	400	
140	64,0	462,3	97	13	66,0	68	54,0	95,0	-	-	-	18	450	
144	77,0	514,4	103	13	84,0	73	70,0	123,0	-	-	-	20	500	
152	118,0	616,0	111	13	118,0	83	95,0	186,0	-	-	-	24	600	

Weights are approximate

brides PN 20  
DN 650 à 1200

BS 3293 – 1960

brides PN 20  
DN 650 à 1500

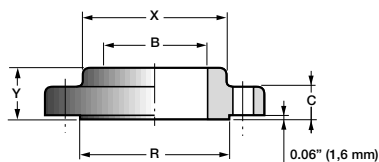
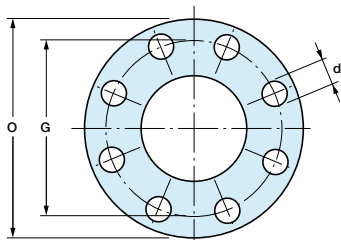
MSS-SP 44 – 1996  
ASME B 16.47 – 1996 – Série A

class 150 flanges  
NPS 26 to 48

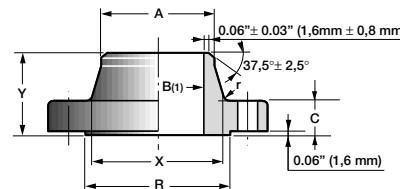
BS 3293 - 1960

class 150 flanges  
NPS 26 to 60

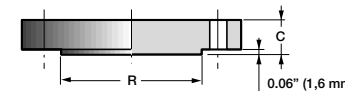
MSS-SP 44 – 1996  
ASME B 16.47 – 1996 – Serie A



**SLIP ON**



**WELDING NECK**



**PLEINE / BLIND**

B<sub>1</sub> : à préciser par l'acheteur

B<sub>1</sub> : to be specified by purchaser

		<b>BS 3293</b>										
Diamètre Size		Perçage / Drilling				Slip on						
DN	NPS	O mm	Nombre Number	d mm	G mm	C mini mm	R mm	X mm	Rayon Radius r mini mm	Y mm	B mini mm	Masse Weight kg
650	26	869,9	24	34,9	806,4	50,8	742,9	723,9	6,4	85,7	666,7	106
700	28	927,1	28	34,9	863,6	52,4	793,7	781,0	6,4	87,3	717,5	126
750	30	984,2	28	34,9	914,4	54,0	857,0	831,8	6,4	88,9	768,3	140
800	32	1060,4	28	41,3	977,9	57,1	908,0	889,0	8,0	92,1	819,1	168
850	34	1111,2	32	41,3	1028,7	58,7	958,8	939,8	8,0	93,7	869,9	179
900	36	1168,4	32	41,3	1085,8	60,3	1022,3	996,9	8,0	95,2	920,7	205
950	38	1238,2	32	41,3	1149,3	60,3	1073,1	1060,4	9,5	95,2	971,5	230
1000	40	1289,0	36	41,3	1200,1	63,5	1123,9	1111,2	9,5	98,4	1022,3	270
1050	42	1346,2	36	41,3	1257,3	66,7	1193,8	1168,4	9,5	101,6	1073,1	310
1100	44	1403,3	40	41,3	1314,4	66,7	1244,6	1219,2	11,1	101,6	1123,9	340
1150	46	1454,1	40	41,3	1365,2	68,3	1295,4	1270,0	11,1	103,2	1174,7	375
1200	48	1511,3	44	41,3	1422,4	69,8	1358,9	1327,1	11,1	104,8	1225,5	426
1250	50	1568,5	44	47,7	1479,5	-	-	-	-	-	-	-
1300	52	1625,6	44	47,7	1536,7	-	-	-	-	-	-	-
1350	54	1682,8	44	47,7	1593,8	-	-	-	-	-	-	-
1400	56	1746,3	48	47,7	1651,0	-	-	-	-	-	-	-
1450	58	1803,4	48	47,7	1708,1	-	-	-	-	-	-	-
1500	60	1854,2	52	47,7	1758,9	-	-	-	-	-	-	-

Les masses indiquées sont approximatives

<b>BS 3293</b>			<b>MSS-SP 44 ■ ASME B 16-47 – Serie A</b>								
Welding neck			Welding neck				Blind		Diamètre Size		
Y	A	Masse Weight kg	C	R	Y	Rayon r mini mm	X	Masse Weight kg	Masse Weight kg	NPS	DN
127,0	660,4	136	68,3	749,3	120,6	9,6	676,2	143	323	26	650
128,6	711,2	143	71,4	800,1	125,5	11,2	726,9	185	382	28	700
130,2	762,0	163	74,7	857,2	136,6	11,2	781,0	199	450	30	750
133,3	812,8	197	80,8	914,4	144,5	11,2	831,8	255	560	32	800
134,9	863,6	211	82,6	965,2	149,4	12,7	882,6	275	630	34	850
136,5	914,4	236	90,4	1022,3	157,2	12,7	933,4	367	765	36	900
136,5	965,2	270	87,4	1073,1	157,2	12,7	990,6	381	850	38	950
139,7	1016,0	310	90,4	1123,9	163,6	12,7	1041,4	393	955	40	1000
142,9	1066,8	340	96,8	1193,8	171,4	12,7	1092,2	455	1075	42	1050
142,9	1117,4	395	101,6	1244,6	177,8	12,7	1143,0	503	1200	44	1100
144,5	1168,4	470	103,1	1295,4	185,7	12,7	1196,8	529	1380	46	1150
146,0	1219,2	563	108,0	1358,9	192,0	12,7	1247,6	609	1590	48	1200
-	-	-	111,3	1409,7	203,2	12,7	1301,7	663	-	50	1250
-	-	-	115,8	1460,5	209,6	12,7	1382,5	741	-	52	1300
-	-	-	120,7	1511,3	215,9	12,7	1403,3	791	-	54	1350
-	-	-	124,0	1574,8	228,6	12,7	1457,5	898	-	56	1400
-	-	-	128,5	1625,6	235,0	12,7	1508,3	967	-	58	1450
-	-	-	131,8	1676,4	239,8	12,7	1559,1	1047	-	60	1500

Weights are approximate